

## STANDARD – ERZEUGNISSE AUS STYROPOR®

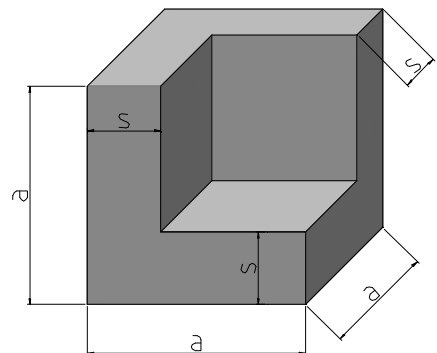
Sehr geehrte Damen und Herren,

aus unserem aktuellen Standardsortiment können wir Ihnen folgendes anbieten:

### EPS - Ecken

#### Artikelnummer: R 395-A

Abmaße (a): ca. 90 x 90 x 90 mm  
 Wandstärke (s): ca. 30 mm  
 Bemerkung: 12 Stück zusammenhängend  
 Packeinheit: 360 Stück im PE-Sack  
 Packgröße: ca. 1400 x 400 x 550 mm



#### Artikelnummer: N 8038

Abmaße (a): ca. 70 x 70 x 70 mm  
 Wandstärke (s): ca. 15 mm  
 Bemerkung: 4 Stück zusammenhängend  
 Verpackung: 1056 Stück im Karton  
 Packgröße: ca. 900 x 800 x 600 mm

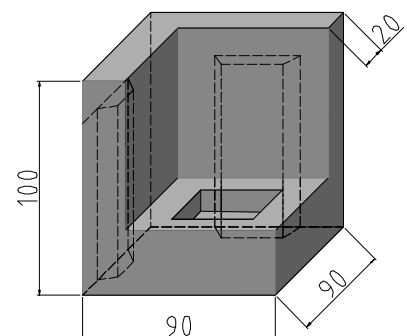
#### Artikelnummer: R 395-B

Abmaße (a): ca. 90 x 90 x 90 mm  
 Wandstärke (s): ca. 20 mm  
 Bemerkung: 12 Stück zusammenhängend  
 Packeinheit: 360 Stück im PE-Sack  
 Packgröße: ca. 1400 x 400 x 550 mm

### EPS - Ecke mit Aussparungen

#### Artikelnummer: N 8134

Abmaße: ca. 90 x 90 x 100 mm  
 Wandstärke: ca. 20 mm  
 Bemerkung: 4 Stück zusammenhängend  
 Packeinheit: 416 Stück im Karton  
 Packgröße: ca. 900 x 800 x 600 mm

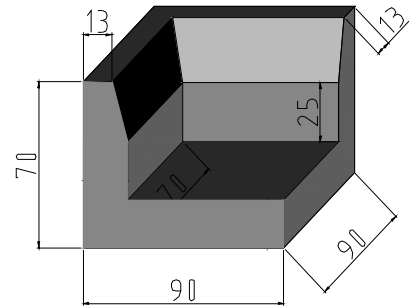




## EPS - Ecke mit Abschrägung

Artikelnummer: R 395-C

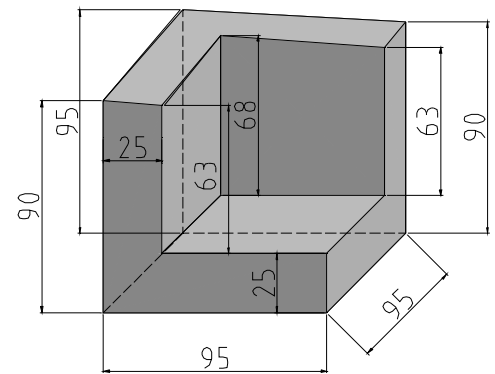
Abmaße: ca. 90 x 90 x 70 mm  
Wandstärke: ca. 20 mm, Einführschräge 13 mm  
Bemerkung: 12 Stück zusammenhängend  
Packeinheit: 432 Stück im Karton  
Packgröße: ca. 900 x 800 x 600 mm



## EPS - Ecke mit Neigung

Artikelnummer: N 8035

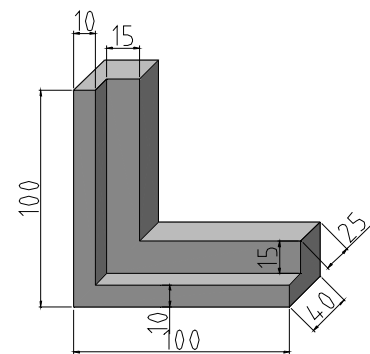
Abmaße: ca. 95 x 95 x 90/95 mm  
Wandstärke: ca. 25 mm  
Bemerkung: 4 Stück zusammenhängend  
Packeinheit: 350 Stück im Karton  
Packgröße: ca. 900 x 800 x 600 mm



## EPS - Ecke

Artikelnummer: R 1244

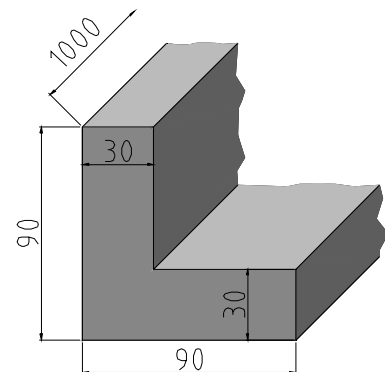
Abmaße: ca. 100 x 100 x 40/25 mm  
Wandstärke:  
Bemerkung:  
Packeinheit: 1250 Stück im Karton  
Packgröße: ca. 1200 x 600 x 600 mm



## EPS - Winkel

Artikelnummer: R 1353

Abmaße: ca. 1000 x 90 x 90 mm  
Wandstärke: ca. 30 mm  
Bemerkung: 2 Stück zusammenhängend  
Packeinheit: 48 Stück im Bund  
Packgröße: ca. 1000 x 500 x 700 mm

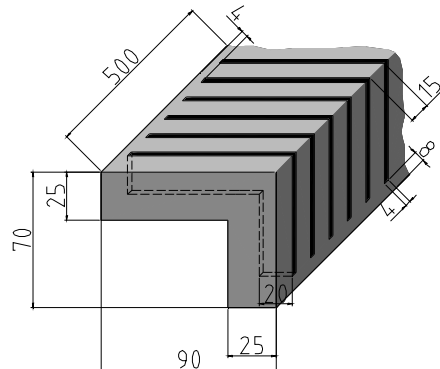




## EPS - Winkel mit Abbruchstücken

Artikelnummer: R 398

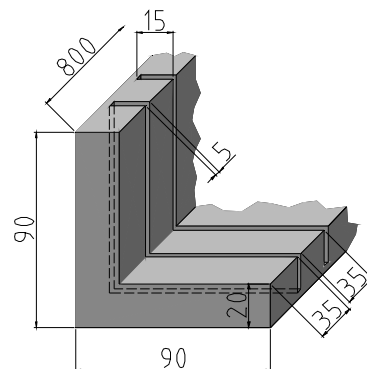
Abmaße: ca. 500 x 90 x 70 mm  
Wandstärke: ca. 25 mm  
Bemerkung: in der Länge jeweils im Raster von 15mm abbrechbar  
Packeinheit: 160 Stück im Karton  
Packgröße: ca. 900 x 800 x 600 mm



## EPS - Winkel

Artikelnummer: R 973

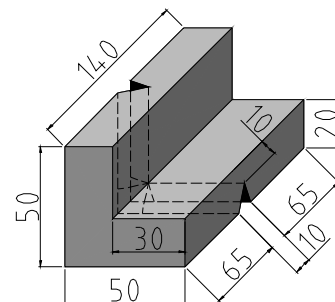
Abmaße: 800 x 90 x 90/20 mm  
Wandstärke: ca. 20 mm  
Bemerkung: in der Länge jeweils im Raster von 35mm abbrechbar  
Packeinheit: 140 Stück im Karton  
Packgröße: ca. 900 x 800 x 600 mm



## EPS - Winkel

Artikelnummer: R 1048

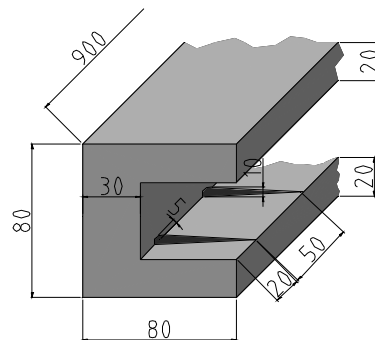
Abmaße: ca. 140 x 50 x 50 mm  
Bemerkung: 1 Riegel entspricht 2 St. a 70mm  
Packeinheit: 1216 Stück im Karton  
Packgröße: ca. 1200 x 600 x 600 mm



## EPS - Leiste U-Profil

Artikelnummer: R 805

Abmaße: ca. 900 x 80 x 80 mm  
Packeinheit: 52 Stück im Bund  
Packgröße: ca. 900 x 600 x 600 mm

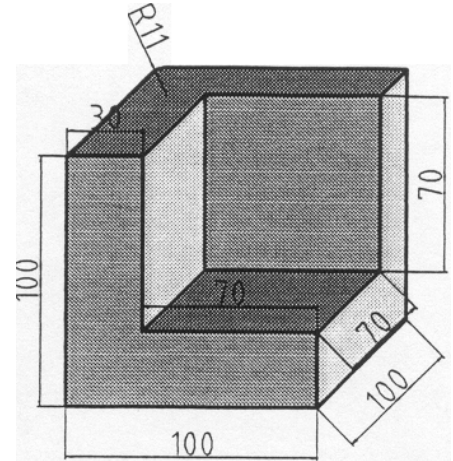




## EPS - Ecke

Artikelnummer: L 59802-0

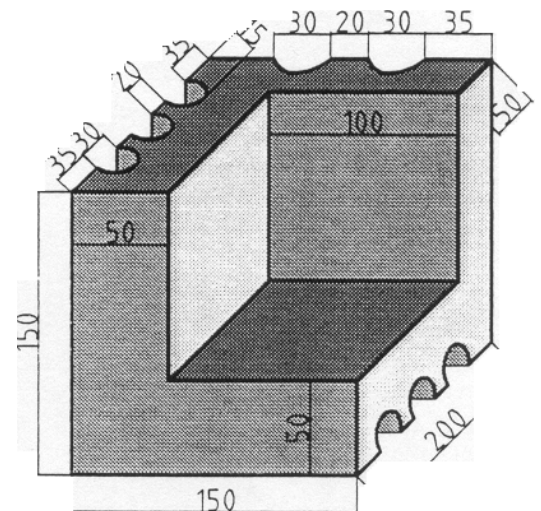
Abmaße: ca. 100 x 100 x 100mm  
Wandstärke: ca. 30mm  
Packeinheit: 150 Stück im Karton  
Packgröße: ca. 590 x 580 x 540mm



## EPS - Ecke

Artikelnummer: L 59801-0

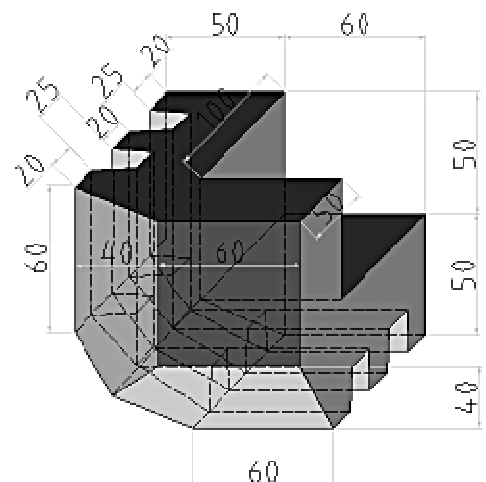
Abmaße: ca. 200 x 150 x 150 mm  
Wandstärke: ca. 50 mm  
Bemerkung: 4 Stück zusammenhängend  
Packeinheit: 48 Stück im PE-Sack  
Packgröße: ca. 1200 x 450 x 400 mm



## EPS - Ecke

Artikelnummer: L 59799-0

Abmaße: ca. 150 x 100 x 100 mm  
Wandstärke: ca. 50 mm  
Packeinheit: Stück im Karton  
Packgröße: ca. 590 x 580 x 540 mm

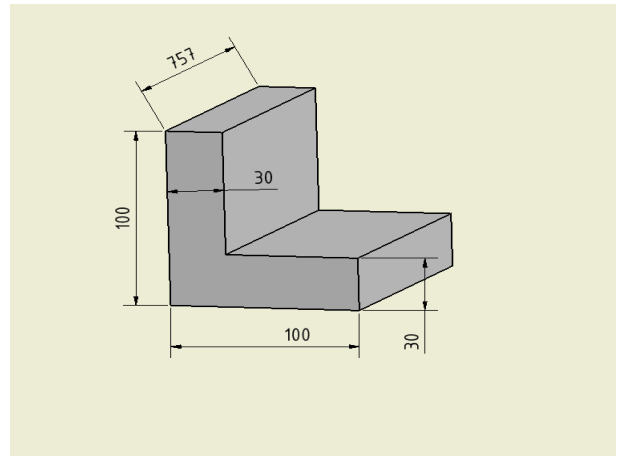




## EPS - Winkel

Artikelnummer: R 2392

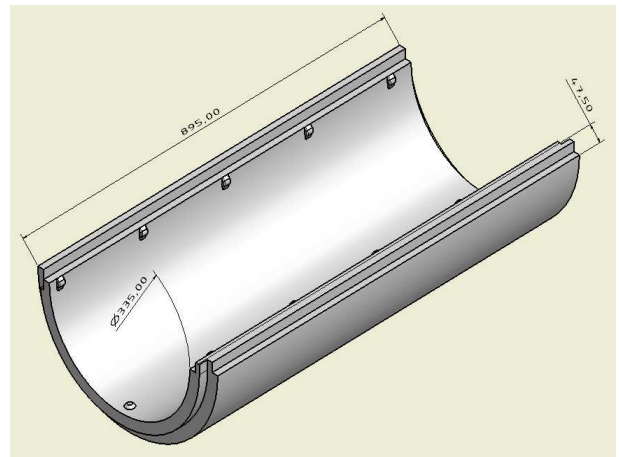
Abmaße: ca. 757 x 100 x 100 mm  
Wandstärke: ca. 30 mm  
Bemerkung:  
Packeinheit:  
Packgröße: ca. 600 x 800 x 900 mm



## EPS - Rohrisolierung/Halbschale

Artikelnummer: N 10001-F

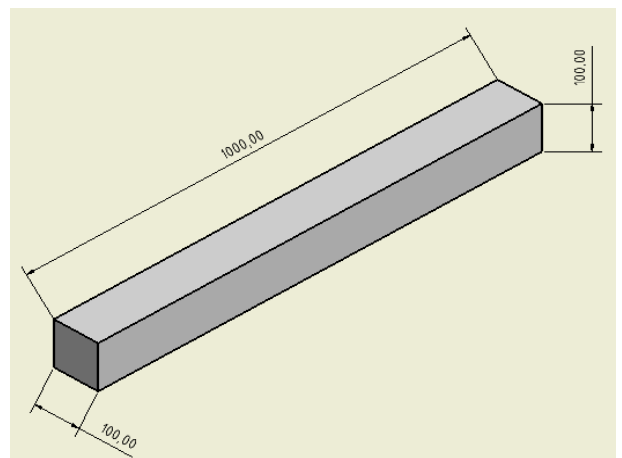
Abmaße: ca. 895 x Ø 430 mm  
(innen Ø 335 mm)  
Wandstärke: ca. 47,5 mm  
Bemerkung:  
Packeinheit: auf Anfrage  
Packgröße: auf Anfrage



## EPS - Leiste 100

Artikelnummer: N 08698-0

Abmaße: ca. 1000 x 100 x 100 mm  
Wandstärke:  
Bemerkung:  
Packeinheit: auf Anfrage  
Packgröße: auf Anfrage





## EPS - Leiste 120

Artikelnummer: R 2561

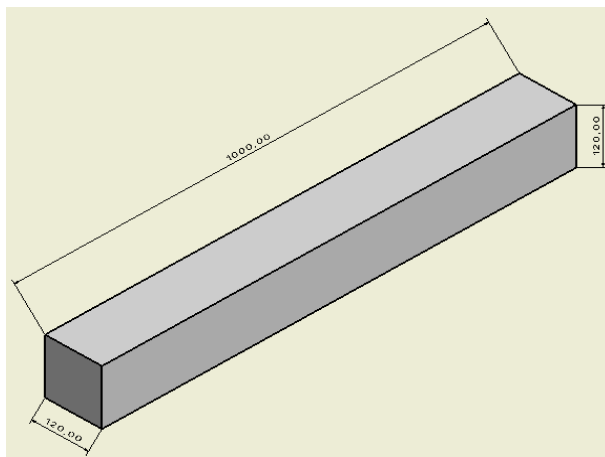
Abmaße: ca. 1000 x 120 x 120 mm

Wandstärke:

Bemerkung:

Packeinheit: auf Anfrage

Packgröße: auf Anfrage



## EPS - Schutzwinkel 360

Artikelnummer: L 57203-0

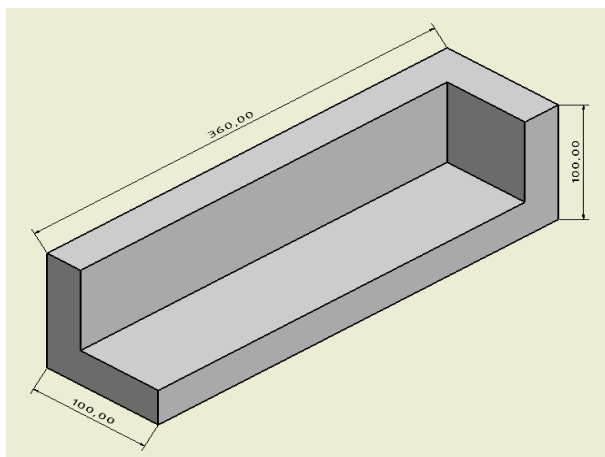
Abmaße: ca. 360 x 100 x 100 mm

Wandstärke: ca. 30 mm

Bemerkung:

Packeinheit: 62 Stück im Karton

Packgröße: 590 x 580 x 540 mm



## EPS - Schutzwinkel und Ecke mit Sollbruchstelle

Artikelnummer: L 57203-1

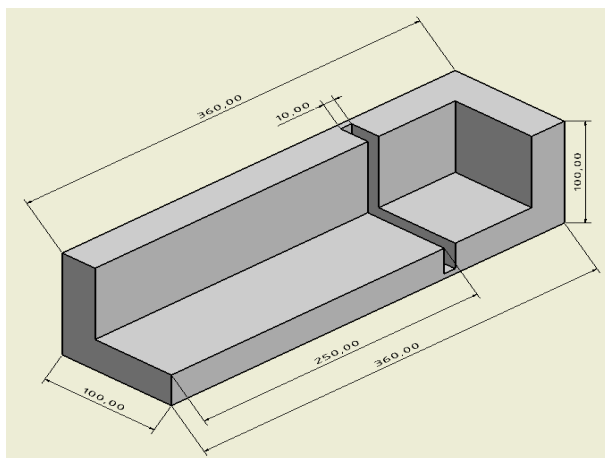
Abmaße: ca. 360 x 100 x 100 mm

Wandstärke: ca. 30 mm

Bemerkung:

Packeinheit: 62 Stück im Karton

Packgröße: 590 x 580 x 540 mm





## EPS - Kantenschutzzecke VP20 OR

Artikelnummer: R 2695

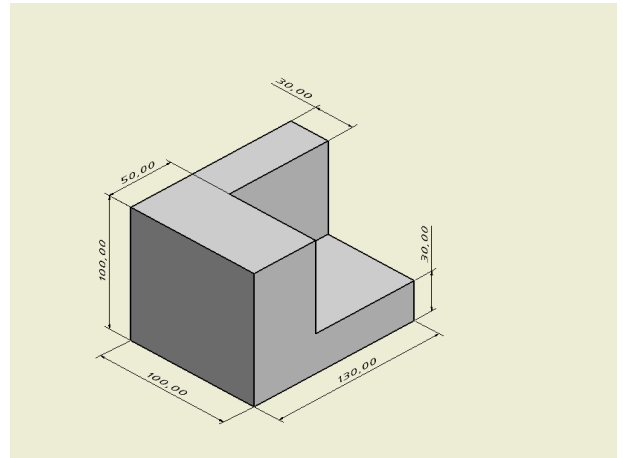
Abmaße: ca. 100 x 130 x 100 mm

Wandstärke: ca. 30/50 mm

Bemerkung:

Packeinheit: 270 Stück im Karton

Packgröße: 800 x 600 x 900 mm



## EPS - Kantenschutzwinkel VP20 OR

Artikelnummer: R 2696

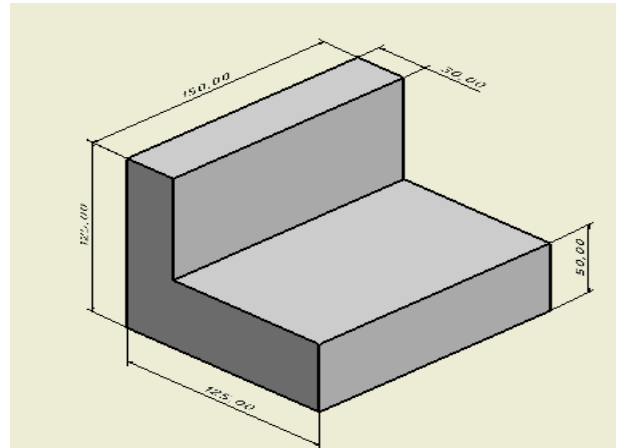
Abmaße: ca. 125 x 150 x 125 mm

Wandstärke:

Bemerkung:

Packeinheit: 265 Stück im Karton

Packgröße: 800 x 600 x 900 mm



## EPS - Kantenschutzwinkel VP200 OR

Artikelnummer: R 2697

Abmaße: ca. 150 x 100 x 100 mm

Wandstärke: ca. 40 mm

Bemerkung:

Packeinheit: 400 Stück im Karton

Packgröße: 800 x 600 x 900 mm

