

STANDARD – ERZEUGNISSE AUS STYROPOR

Sehr geehrte Damen und Herren,
aus unserem aktuellen Standardsortiment können wir Ihnen folgendes anbieten:

EPS –Ecken

Artikelnummer: R 395-A

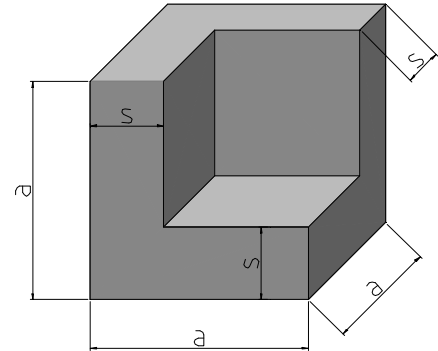
Abmaße(a) : ca. 90 x 90 x 90 mm

Wandstärke(s) : ca. 30 mm

Bemerkung : 12 Stück zusammenhängend

Packeinheit : 360 Stück im PE-Sack

Packgröße : ca. 1400 x 400 x 550 mm



Artikelnummer N 8038

Abmaße(a) : ca. 70 x 70 x 70 mm

Wandstärke(s) : ca. 15 mm

Bemerkung : 4 Stück zusammenhängend

Verpackung : 1056 Stück im Karton

Packgröße : ca. 900 x 800 x 600 mm

Artikelnummer R 395-B

Abmaße(a) : ca. 90 x 90 x 90 mm

Wandstärke(s) : ca. 20 mm

Bemerkung : 12 Stück zusammenhängend

Packeinheit : 360 Stück in PE-Sack

Packgröße : ca. 1400 x 400 x 550 mm

EPS – Ecke mit Aussparungen

Artikelnummer N 8134

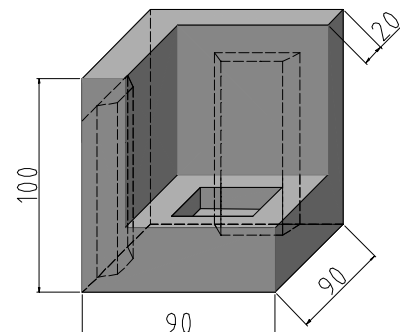
Abmaße : ca. 90 x 90 x 100 mm

Wandstärke : ca. 20 mm

Bemerkung : 4 Stück zusammenhängend

Packeinheit : 416 Stück im Karton

Packgröße : ca. 900 x 800 x 600 mm

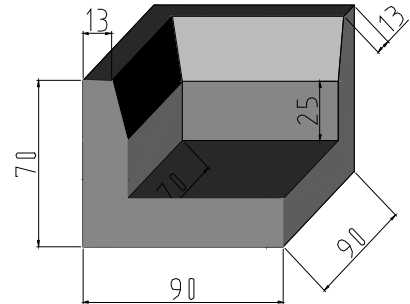




EPS – Ecke mit Abschrägung

Artikelnummer: R 395-C

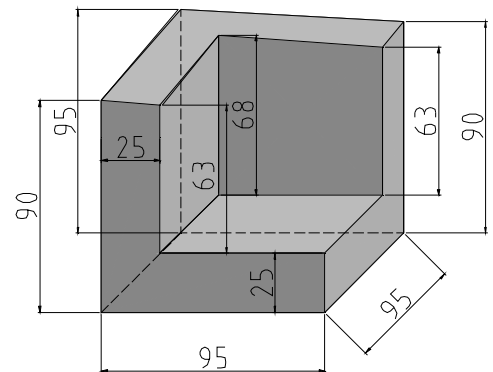
Abmaße : ca. 90 x 90 x 70 mm
Wandstärke : ca. 20 mm, Einführschräge 13mm
Bemerkung : 12 Stück zusammenhängend
Packeinheit : 432 Stück im Karton
Packgröße : ca. 900 x 800 x 600 mm



EPS-Ecke mit Neigung

Artikelnummer N 8035

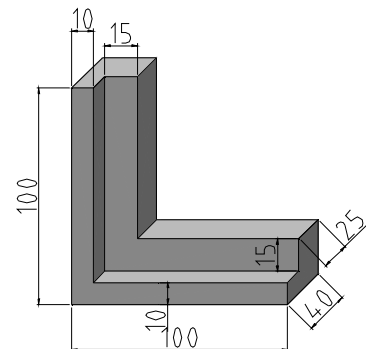
Abmaße : ca. 95 x 95 x 90/95 mm
Wandstärke : ca. 25 mm
Bemerkung : 4 Stück zusammenhängend
Packeinheit : 350 Stück im Karton
Packgröße : ca. 900 x 800 x 600 mm



EPS – Ecke

Artikelnummer R 1244

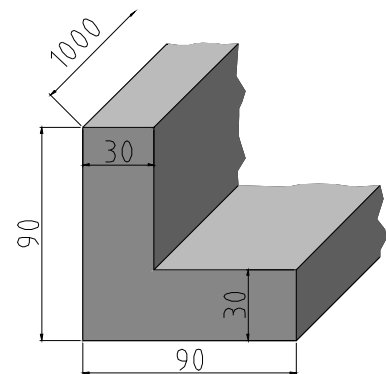
Abmaße : ca. 100 x 100 x 40/25mm
Wandstärke :
Bemerkung :
Packeinheit : 1250 Stück im Karton
Packgröße : ca. 1200 x 600 x 600 mm



EPS-Winkel

Artikelnummer R 1353

Abmaße : ca. 1000 x 90 x 90 mm
Wandstärke : ca. 30 mm
Bemerkung : 2 Stück zusammenhängend
Packeinheit : 48 Stück im Bund
Packgröße : ca. 1000 x 500 x 700 mm



EPS - Winkel mit Abbruchstücken

Artikelnummer R 398

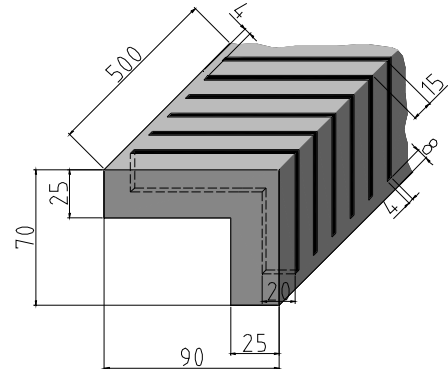
Abmaße : ca. 500 x 90 x 70 mm

Wandstärke : ca. 25 mm

Bemerkung : in der Länge jeweils im Raster
von 15mm abbrechbar

Packeinheit : 160 Stück im Karton

Packgröße : ca. 900 x 800 x 600 mm



EPS-Winkel

Artikelnummer R 973

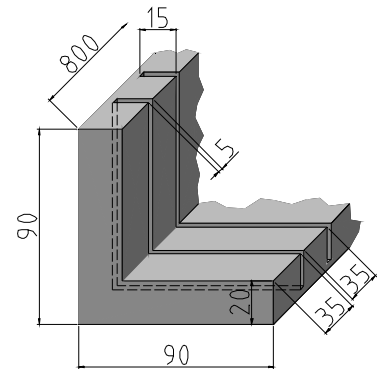
Abmaße : 800 x 90 x 90/20 mm

Wandstärke : ca. 20 mm

Bemerkung : in der Länge jeweils im Raster
von 35mm abbrechbar

Packeinheit : 140 Stück im Karton

Packgröße : ca. 900 x 800 x 600 mm



EPS – Winkel

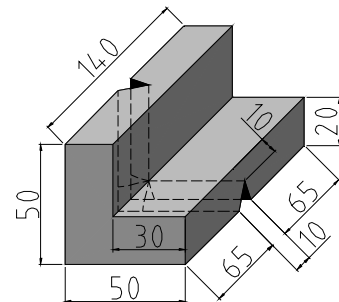
Artikelnummer R 1048

Abmaße : ca. 140 x 50 x 50 mm

Bemerkung : 1 Riegel entspricht 2 St. a 70mm

Packeinheit : 1216 Stück im Karton

Packgröße : ca. 1200 x 600 x 600 mm



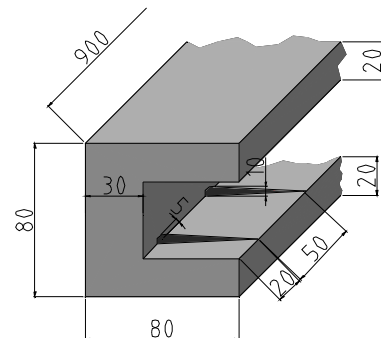
EPS – Leiste U-Profil

Artikelnummer R 805

Abmaße : ca. 900 x 80 x 80 mm

Packeinheit : 52 Stück im Bund

Packgröße : ca. 900 x 600 x 600 mm





Schaumaplast Gruppe

EPS - Ecke

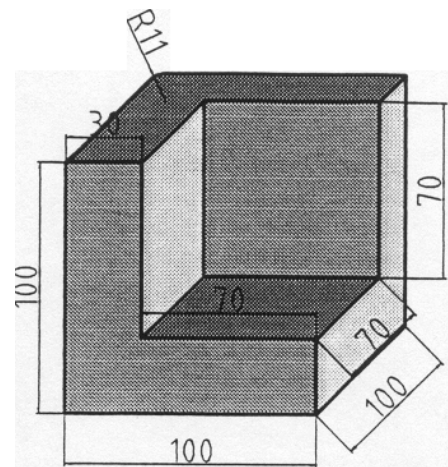
Artikelnummer 59802-0

Abmaße : ca. 100 x 100 x 100mm

Wandstärke : ca. 30mm

Packeinheit : 150 Stück im Karton

Packgröße : ca. 590 x 580 x 540mm



EPS – Ecke

Artikelnummer 59801-0

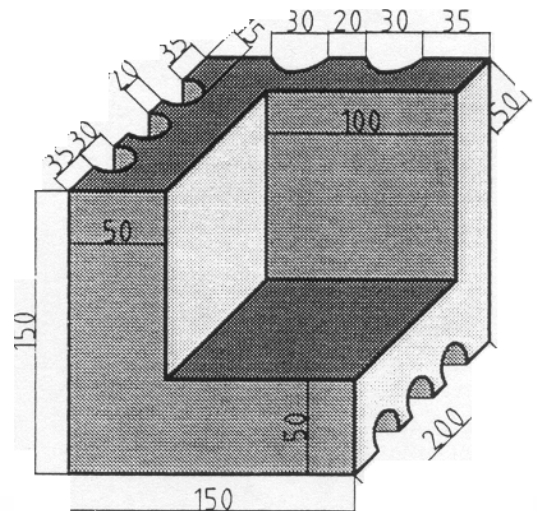
Abmaße : ca. 200 x 150 x 150 mm

Wandstärke : ca. 50 mm

Bemerkung : 4 Stück zusammenhängend

Packeinheit : 48 Stück Im PE-Beutel

Packgröße : ca. 1200 x 450 x 400 mm



EPS - Ecke

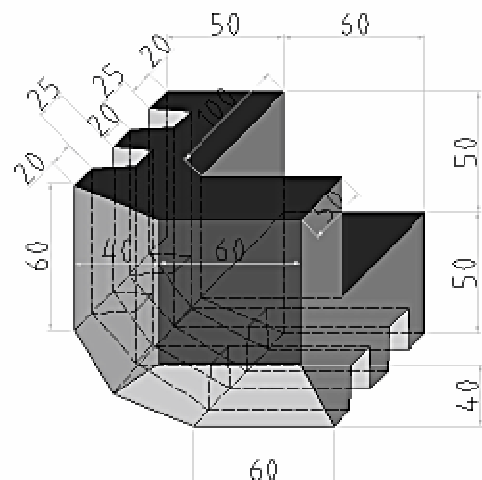
Artikelnummer 59799-0

Abmaße : ca. 150 x 100 x 100mm

Wandstärke : ca. 50mm

Packeinheit : Stück im Karton

Packgröße : ca. 590 x 580 x 540mm



EPS-Winkel

Artikelnummer R 2392

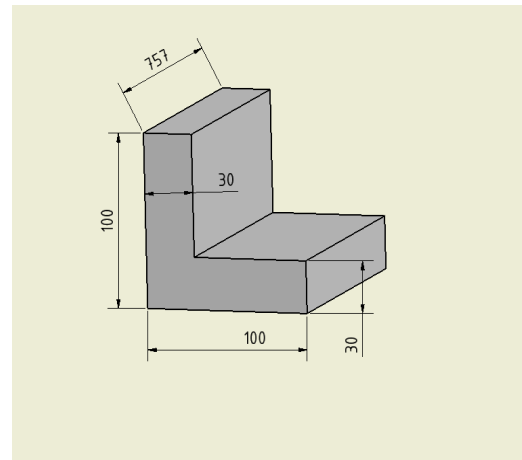
Abmaße : ca. 757 x 100 x 100 mm

Wandstärke : ca. 30 mm

Bemerkung :

Packeinheit :

Packgröße : ca. 600 x 800 x 900 mm



EPS- Rohrisolierung/ Halbschale

Artikelnummer 10001-F

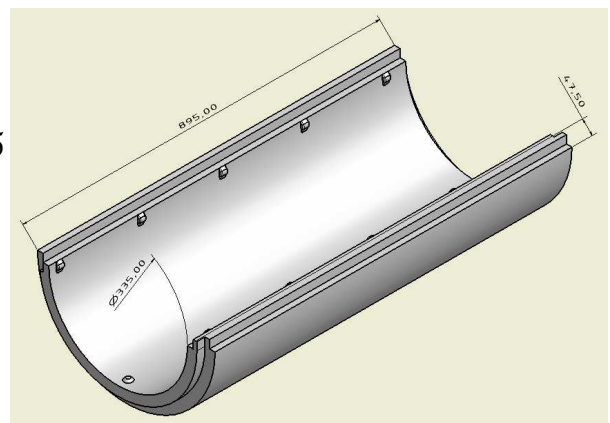
Abmaße : ca. 895 x $\varnothing_{\text{innen}} 335$ x $\varnothing_{\text{außen}} 435$

Wandstärke : ca. 47,5 mm

Bemerkung :

Packeinheit : auf Anfrage

Packgröße : auf Anfrage



EPS- Leiste 100

Artikelnummer 08698-0

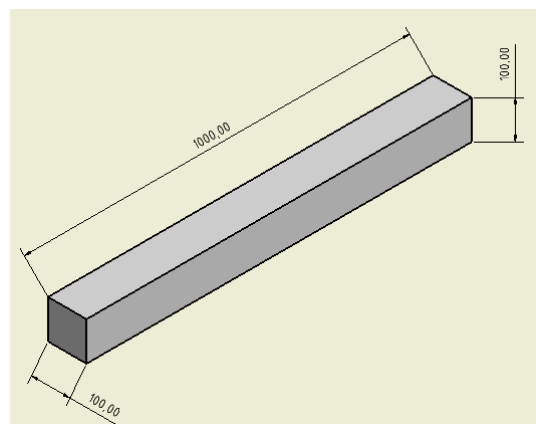
Abmaße : ca. 1000x100x100 mm

Wandstärke :

Bemerkung :

Packeinheit : auf Anfrage

Packgröße : auf Anfrage



EPS- Leiste 120

Artikelnummer 2561

Abmaße : ca. 1000x120x120 mm

Wandstärke :

Bemerkung :

Packeinheit : auf Anfrage

Packgröße : auf Anfrage

